

## Földbe süllyesztett gáznyomás-szabályozók telepítése

Egyre gyakrabban van szükség igényes gázbekötések létesítésére, süllyesztett gáznyomás-szabályozó elhelyezésre. A falba, kerítés oszlopba történő telepítés - a berendezés beépítési utasítása alapján- nem jelent problémát, azonban az új szerkezetű földbe süllyesztett gáznyomás-szabályozók elhelyezése eltér a megszokott telepítési tevékenységtől. A kapubejáróba, járdába –ritkább esetben zöld területen- telepítendő házi vagy egyedi szabályozók ugyan csapszekrénybe kerülve nem tűnnek merőben új szerkezetű berendezésnek, azonban a szabályozó üzemeltetéséhez több kell, mint e csapszekrények bebetonozása. A föld alatt elhelyezésre kerülő gáznyomás-szabályozó a csapszekrény beton alépitményével a jármű terhelés ellen, a fedlapjának zárhatóságával illetéktelen kezelés ellen, a bűvárharangos lefedéssel vízelöntés ellen védett, ám a fölzáró, a szabályozó kezelése a kisméretű csapszekrényben nem megoldható. A JUTEC rendszerű, gáznyomás-szabályozók a megfelelő védettséghez földbe süllyesztett, az üzem közbeni kezelhetőség biztosításához kiemelhető kivitelben készülnek, melyhez szükséges a megfelelő telepítés.

Mi által lesz üzem közben kiemelhető a fölzáró és a gáznyomás-szabályozó? A csapszekrény alá kompenzátor

helyezünk, melyből kézzel kihúzható a szabályozó sor a kompenzátor

méretétől

függően 40-60 cm

távolságra.

E kompenzátorok a helyszínen

készítendő NM200 méretű

bordás csőből és a be, illetve

kicsatlakozás D20 vagy D32

illetve D32 vagy D40 méretű

PE csőből. 180 fokban

meghajlítva a PE cső által még

megengedhető 650 mm

hajlítási sugárral a PVC

anyagú, NM200 méretű bordás

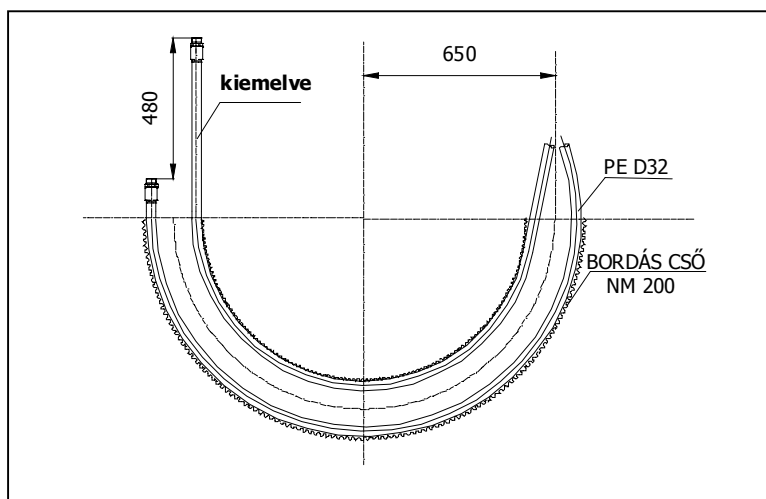
csövet, az elhelyezéskedésétől

függ a benne lévő PE cső hossza. Teljes töltéssel e

kompenzátor akkor bír, ha a külső ív mentén helyezkedik el a PE cső, kihúzva a csövet, az a

belső ívre feszül. Ennek megfelelően a kompenzátor töltése, azaz a kihúzható vezeték hossz

értéke a két terület különbsége.



függ a benne lévő PE cső hossza. Teljes töltéssel e kompenzátor akkor bír, ha a külső ív mentén helyezkedik el a PE cső, kihúzva a csövet, az a belső ívre feszül. Ennek megfelelően a kompenzátor töltése, azaz a kihúzható vezeték hossz értéke a két terület különbsége.

$$dK = dR * \alpha * \pi / 180$$

azaz

$$dK = 150 * 180 * 3.14 / 180 \cong 450 \text{ mm}$$

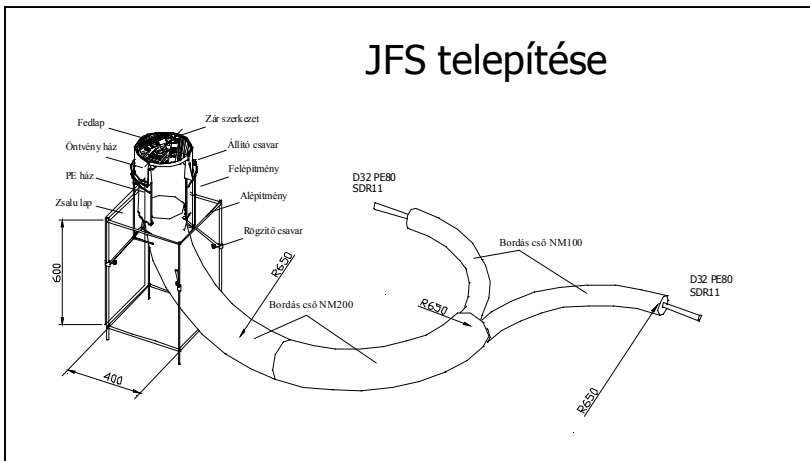


Ez a hossz elegendő egy házi gáznyomás-szabályozó kiemeléséhez, általában ilyen építünk be. Egyedi szabályozónál azonban a szabályozó sor hosszabb, mivel gázszűrő és kilépő oldali elzáró beépítése is szükséges, ezért ilyen esetben nagyobb

kompenzátor, nem kétszer, hanem háromszor 90 fokos ívben hajlított bordás cső elhelyezése szükséges. A kompenzátorok telepítése során természetesen a bordás cső hajlítása nem egy síkban történik, a csapszekrénybe történő bekötés függőleges, a többi ív vízszintes síkban kerül elhelyezésre. A be illetve kicsatlakoztatása a PE anyagú



gázvezetéknek kisebb, NM100 méretű bordás csővel történik, tetszőleges irányban.

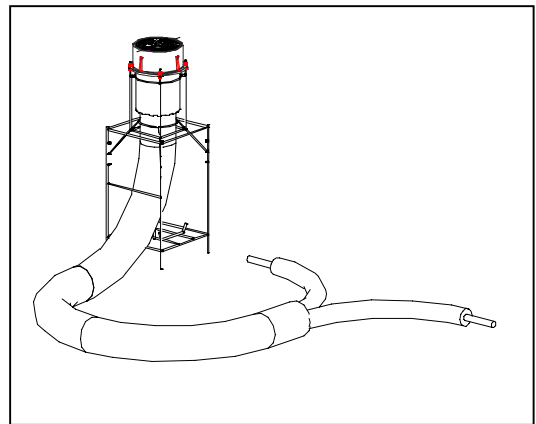


A PVC anyagú bordás csövek a megfelelően hajlított elhelyezéssel válnak kompenzátorrá, így az elhelyezésük, kivitelezésük közötti rögzítésük nagyon fontos. (Leggyakoribb hiba, hogy a hajlítás szöge nem egészen kilencven fok, minek következtében a szabályozó nem emelhető ki a csapszekrényből.) A kompenzátor működésének

feltétele, hogy a PE anyagú gázvezeték szabadon



mozduljon a bordás csőben, s ehhez a gyűrűs tereket – földfeltöltés ellenle kell zárni. Nem gáz illetve víztömör zárás szükséges, hiszen biztosítani kell az esetlegesen bejutó



víz kiszivárgását, de meg kell akadályozni a földdel történő feltöltődést. Ehhez a gyűrűs terek lezárására van szükség, melyet fólia feltekerésével és zsineggel való ideiglenes rögzítéssel tudunk elérni. (A föld visszatemetésével a fólia végleges rögzítése -a bordák révén- biztosított) Működő

képes kompenzátor így építhető, ám használni csak az esetben lehet, ha feltöltésre kerül az építés során. Ez azt jelenti, hogy az alépítmény és PVC bordás cső rögzítését (betonozás és a földdel történő terhelést) követően a PE gázvezeték a bordás cső külső íve mentén kell elhelyezni. Ez a PE-acél összekötők szerelése, a nyomásszabályozó méretű passz-darab, bűvárharang behelyezése, fedlap lezárása után, a PE cső maximális betolásával történik, melyet követően annak helyzetét – a kompenzátor töltöttségét- földtakarással kell rögzíteni. Ha ez elkészült, a nyomásszabályozó (passz-darab) kiemelhetőségét lehet – és kell-ellenőrizni, majd folytatható a gázbekötés építése, vigyázva, hogy a feltöltött kompenzátorból ki ne húzzuk a gázvezeték.



A földbe süllyesztett gázyomás-szabályozók telepítésének kritikus eleme –a kompenzátor kivitelezése- így készíthető, de nem feledhető, hogy mindez csak adott



terepszint mellett üzemeltethető megfelelően! Itt utólag már a magasság nem állítható (maximum néhány centi a csapszekrényen) ezért fontos az építetővel a végleges terepszintet kitűzteni ( s a magunk védelmében megfelelően dokumentálni).

A süllyesztett gázbekötés építéséhez, a nyomásszabályozók telepítéséhez történő képzés (és az ezzel járó árengedmény) nem



minden kivitelező előtt ismert, ezért talán nem felesleges a földbe süllyesztett gáznyomás-szabályozó állomások telepítésének lépéseit áttekinteni:

1. Végleges terepszint kitűzése
2. Egy méter mélységű, a kompenzátor méretének megfelelő nagyságú munkagödör kialakítása
3. A földbe süllyesztett gáznyomás-szabályozó állomás al- és felépítményének széthúzása, a munkaárok mélységétől függő helyzetben rögzítése a rögzítő csavarokkal.
4. PE anyagú gázvezeték befűzése az NM100 és NM200 méretű bordás csövekbe
5. Az NM200 méretű bordás cső rögzítése a felépítmény illesztő gyűrűjébe
6. A bordás csövek méretre, alakra hajlítása, rögzítése
7. A földbe süllyesztett gáznyomás-szabályozó állomás alépítményének földdel való megtámasztása, betonnal történő kiöntése
8. PE-acél összekötők megszerelése, a gázrendszer ideiglenes (passz-darab) összeszerelése
9. Búvárharang felhelyezése, fedlap lezárása, kompenzátor földfeltöltéssel történő rögzítése
10. Kompenzátor feltöltése, PE csövek rögzítése
11. Nyomáspróba, műszaki átvétel, nyomásszabályozó beszerelés (élőre kötés)
12. A csapszekrény pontos helyzetének beállítása (állító csavarjaival)
13. Felépítmény bebetonozása (az alépítményig)

