

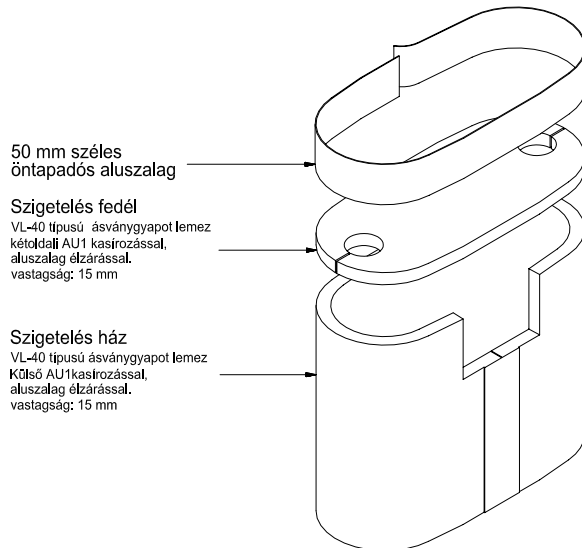
Műszaki leírás

a GALLUS 200 típusú gázmérőre szerelhető hőszigetelő borításhoz

Rendeltetés:

A JUTEC gyártmányú **HGR-4-I**, valamint **HGR-4-110-I** típusjelű külső, kerítésbe süllyesztett lemezszekevényes házi gáznyomás-szabályozó állomásokba telepített 250, illetve 110 mm-es csonktávolságú, GALLUS 2000 típusú gázmérőkre könnyen felszerelhető, esztétikus kivitelű hőszigetelés jelentősen csökkenti az áramló gáznak a mérőben történő lehűlését.

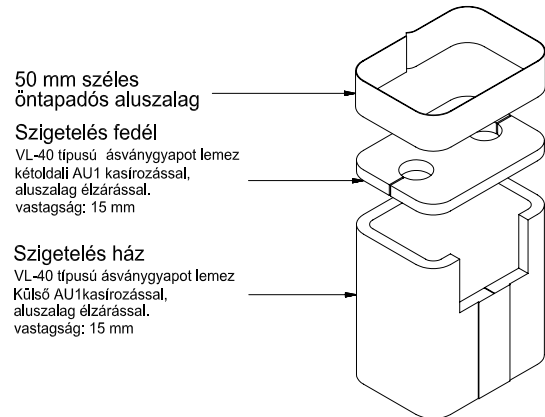
A hőszigetelő borítás kialakítása:



50 mm széles
öntapadós aluszalag

Szigetelés fedél
VL-40 típusú ásványgyapot lemez
kétoldali AU1 kasírozással,
aluszalag élzárással.
vastagság: 15 mm

Szigetelés ház
VL-40 típusú ásványgyapot lemez
Külső AU1 kasírozással,
aluszalag élzárással.
vastagság: 15 mm



50 mm széles
öntapadós aluszalag

Szigetelés fedél
VL-40 típusú ásványgyapot lemez
kétoldali AU1 kasírozással,
aluszalag élzárással.
vastagság: 15 mm

Szigetelés ház
VL-40 típusú ásványgyapot lemez
Külső AU1 kasírozással,
aluszalag élzárással.
vastagság: 15 mm

**JHSZ-250 típusú hőszigetelő borítás a GALLUS 2000
250mm csonktávolságú gázmérőre**

**JHSZ-110 típusú hőszigetelő borítás a GALLUS 2000
110mm csonktávolságú gázmérőre**

Felhasznált anyagok:

Méret és formatartó, fagyálló, nem nedvszívó, üvegszálerezítésű alufólia kasírozással ellátott ásványgyapot, amely csekély szerves kötőanyagot tartalmaz, ezért nem éghető, tűz hatására nem csepeg, füstképződése gyenge.

MSZ 14800-2:1994 szerinti tűzrendészeti osztály: nem éghető A1, illetve A2

Munkaegészségügyi jellemzők:

A porképződés a kétoldali alufólia kasírozással és élborításokkal megakadályozott, ezért a telepítés során allergiás bőrpanaszok nem fordulnak elő. A termék szerves alanyanyag rovarok, rágcsálók számára nem nyújt élelmet, gombásodásra, penészesedésre nem hajlamos. Az üvegyapot megfelel a nem rákkeltő anyagokra vonatkozó Európai Közösségben követelményként megfogalmazott kritériumoknak (ECB/TM/27 rev. 1998 EU jegyzőkönyv).

Beépítés:

1. A gázmérőre alulról húzzuk fel a szigetelés házát.
2. A szigetelés fedél elemeit tegyük fel a gázmérő felső, szabadon maradt oldalára és a két elemet ragasszuk össze az egységcsomagban található rövidebb öntapadós aluszalaggal.
3. A ház és a fedél találkozási vonalát, a fedélnek a mérőre történő rásimítása mellett, ragasszuk körbe a hosszabbik öntapadós aluszalaggal. Egyszerre csak rövid szakaszokat rögzítsünk.